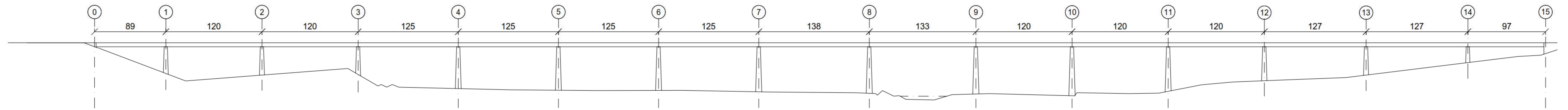


# RUHRTALBRÜCKE MINTARD

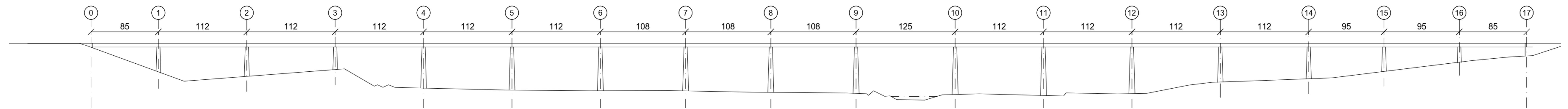


## Varianten Balkenbrücke

Ca. 15 Felder (Brücke in Stahlbauweise)



Ca. 17 Felder (Brücke in Verbundbauweise)

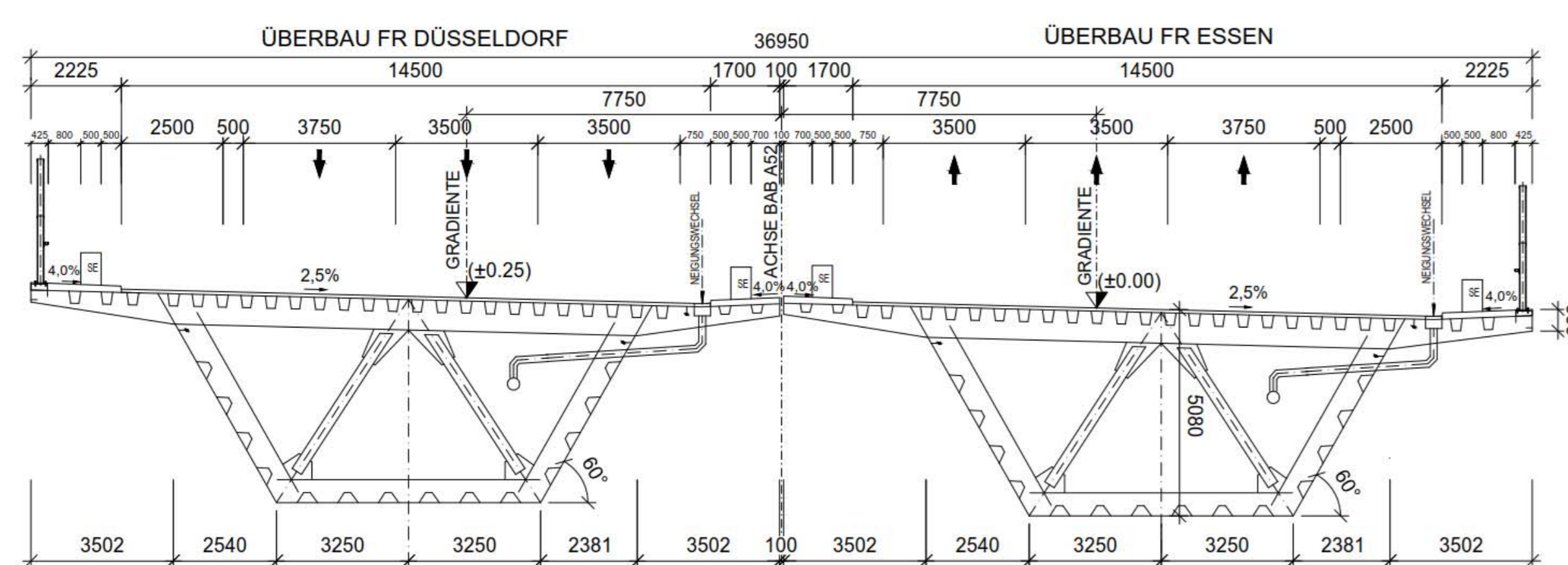


Ca. 22 Felder (Brücke in Betonbauweise)



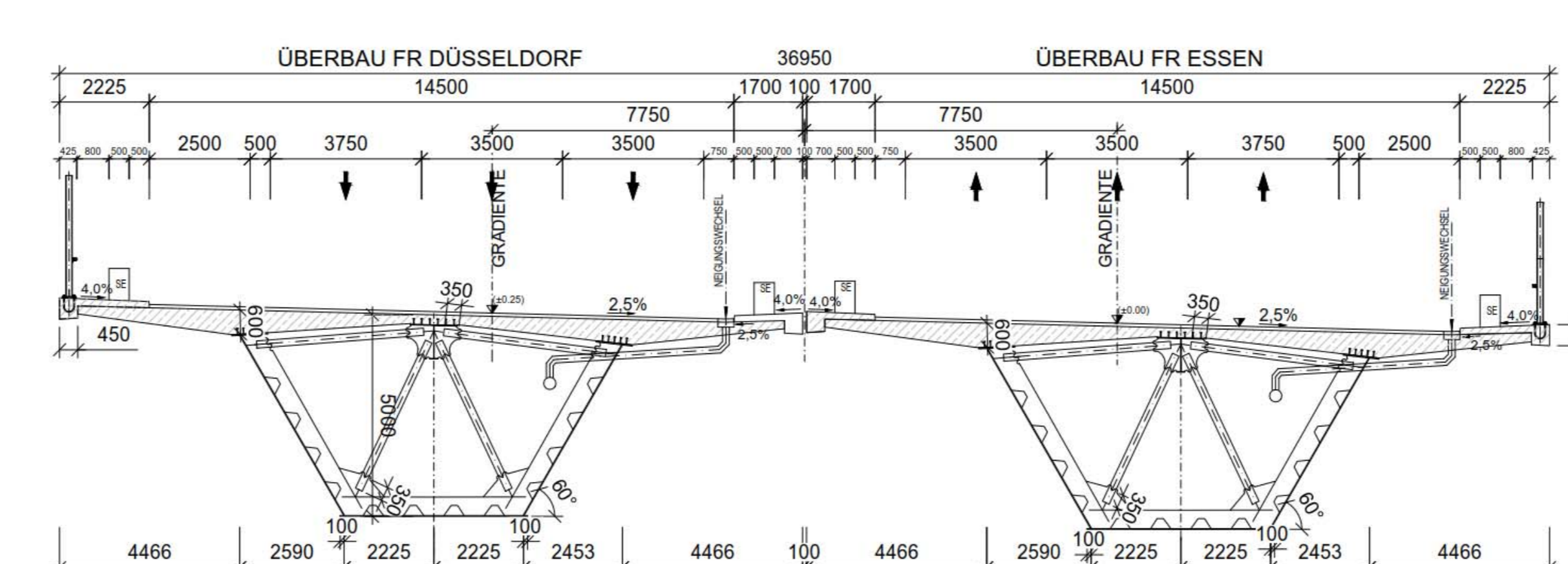
=> Anzahl erforderliche Pfeiler abhängig von Konstruktionsmaterial

### Stahlbrücke



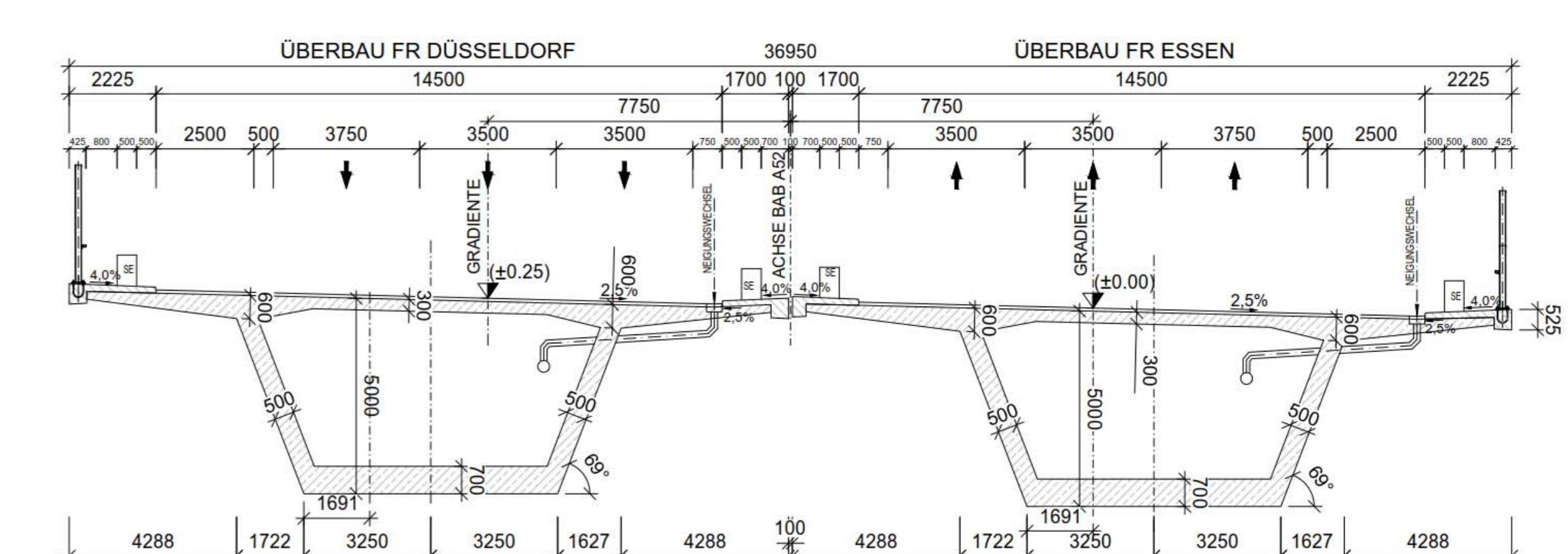
Vorteile: leichte Konstruktion  
Nachteile: hoher Aufwand in der Instandhaltung  
erforderliche Taumittelsprühanlage  
kostenintensiv

### Verbundbrücke aus Stahl und Beton



Vorteile: größere Spannweiten möglich  
Nachteile: robuste Betonfahrbahn  
schwerer als Stahlbrücke

### Betonbrücke



Vorteile: wirtschaftlich  
Nachteile: robuste Konstruktion  
schwerer Überbau  
kürzere Spannweiten erforderlich