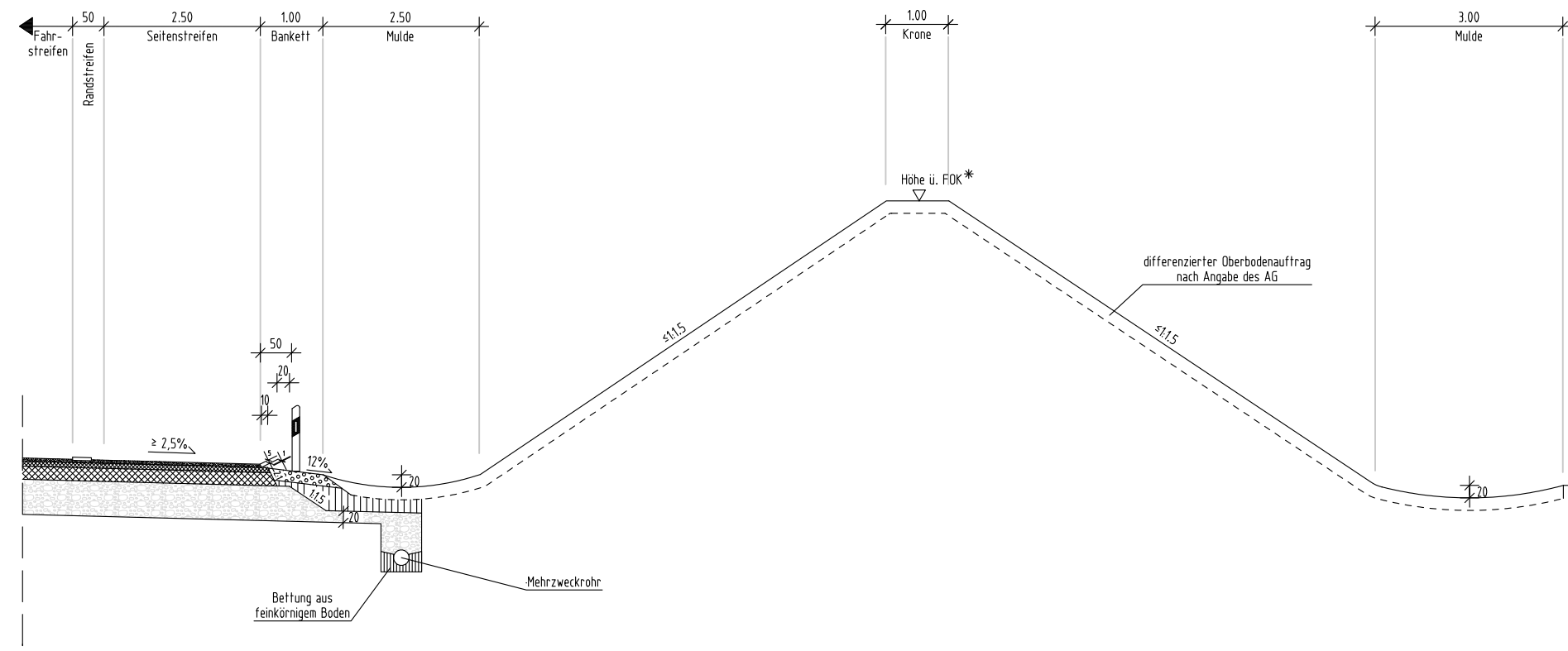
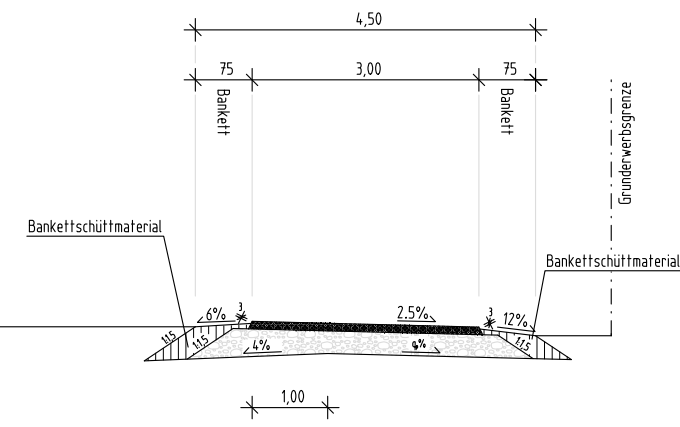


A8 mit Lärmschutzwand und bituminös befestigtem öFW, M = 1:100



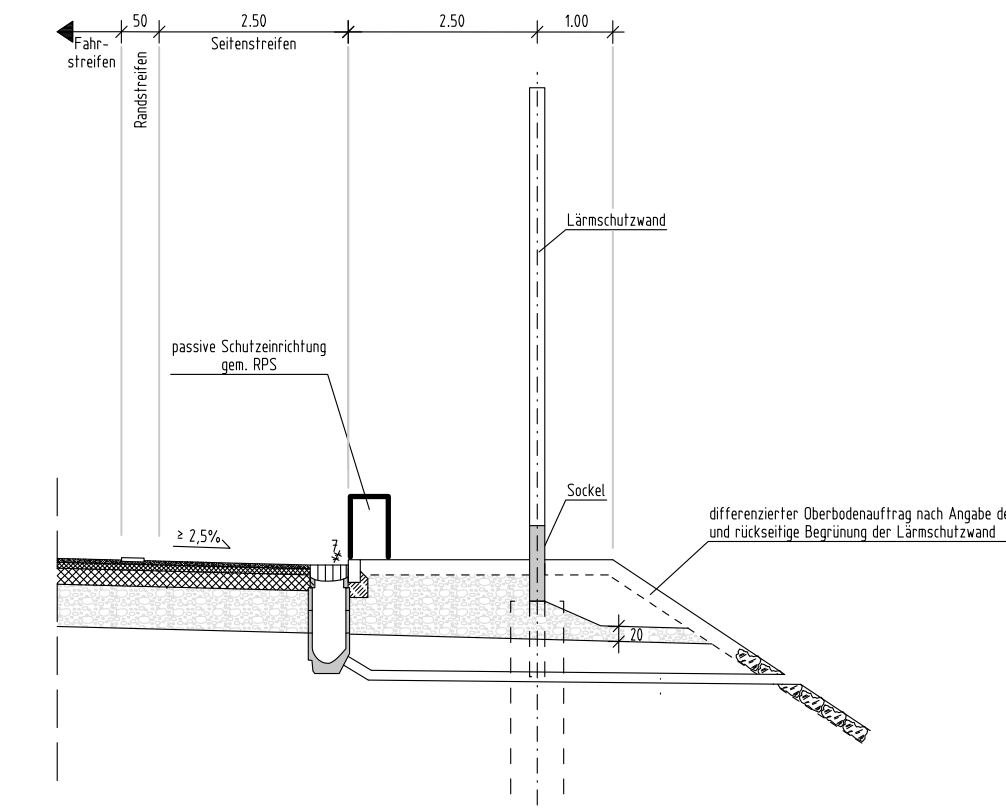
Zeichenerklärung:

- Asphaltdeckschicht
- Asphaltbinderschicht
- Asphalttragdeckschicht
- Asphalttragschicht
- Frostschuttschicht
- Obere Schicht des Banketts (aus standfestem Material)
- Untere Schicht des Banketts (aus standfestem Material)

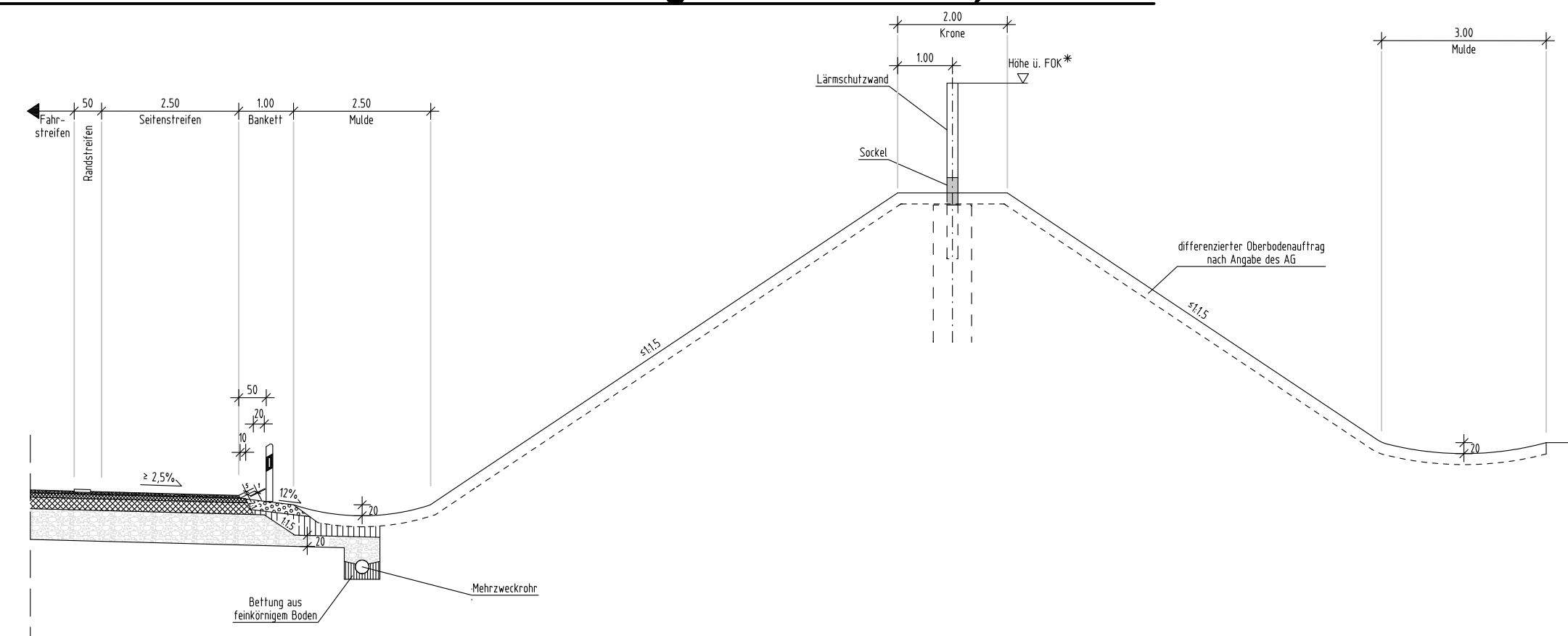


1/100 = Querneigung Planum nach ZTV E

A8 mit Lärmschutzwand, M = 1:100



A8 mit Lärmschutzwand-Wand-Kombination und wassergebundenem öFW, M = 1:100



1/100 = Querneigung Planum nach ZTV E

*Die Höhe über FOK bezieht sich auf den äußeren Fahrbahnrand der jeweiligen Fahrbahn.

Hyna + Weiß
Bauingenieure

Hyna + Weiß Bauingenieure GmbH | Internet www.hyna-weiss.de
Thomas-Dölle-Str. 22 | 86316 Friedberg | Tel 0821-268 970

BV: 004.23.01	Datum	Name
bearbeitet:	06/2014	Dr. Kupfer
gezeichnet:	06/2014	Wagner
geprüft:	06/2014	Weiß
Datei: 3042301_PLF_11PLF_mü_U140103_RQ_Lärmschutzwand und -wall.PLF		

Autobahndirektion Südbayern



Seidlstr. 7-11
80335 München

Tel.: 089/54552-0, Fax: 089/54552-200, E-Mail: poststelle@abdsb.bayern.de

bearbeitet:	Gez.: -	extern
gezeichnet:	Gez.: 413	extern
geprüft:	Gez.: 41	Heiß
PSP Nr.: B01S.ABA90850.20		
PSP Bez.: BP 6A Achenmühle - Bernauer Berg		
Dateiname:		

Nr.	Art der Änderung	Datum	Zeichen

FESTSTELLUNGSENTWURF

Straßenbauverwaltung	Unterlage / Blatt-Nr.: 14.1 / 3
Freistaat Bayern	Regelquerschnitt Lärmschutz
Straße / Abschn.-Nr. / Station: A 8_1160_2_950 - A 8_1180_4_231	Maßstab: 1 : 100
PROJIS-Nr.: 09.999903.20	

A 8 Rosenheim - (Salzburg)
6 - streifiger Ausbau zw. Achenmühle und Bernauer Berg
Bau-km 67+747 bis 75+575

aufgestellt:
Autobahndirektion Südbayern

Peiker, Ltd. Baudirektor
München, den 31.07.2014