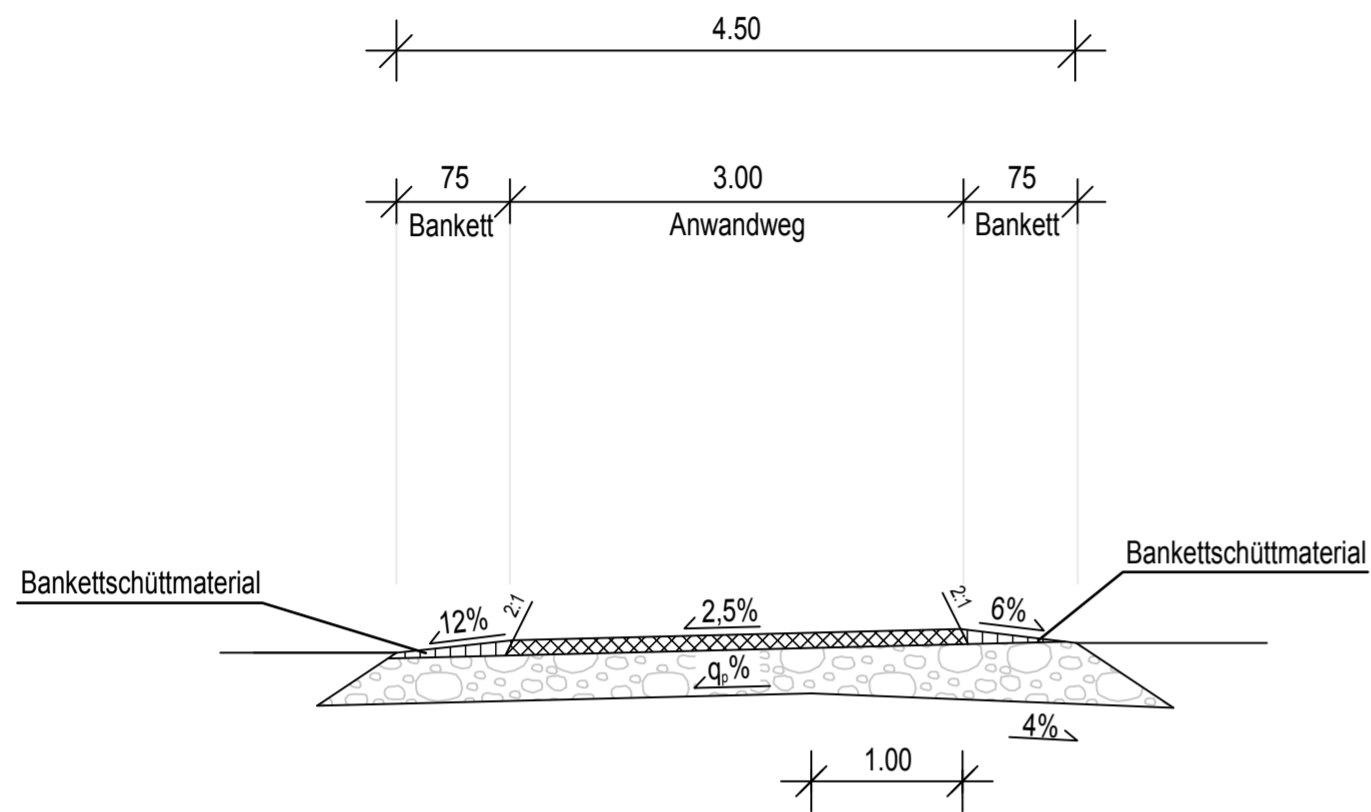
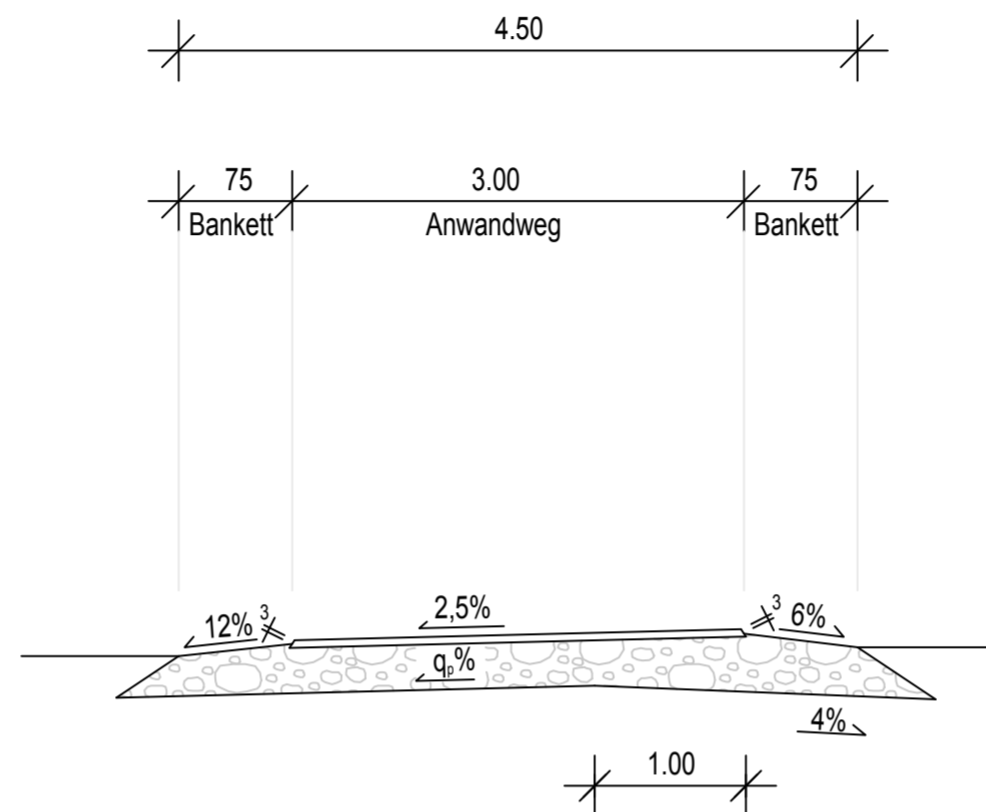


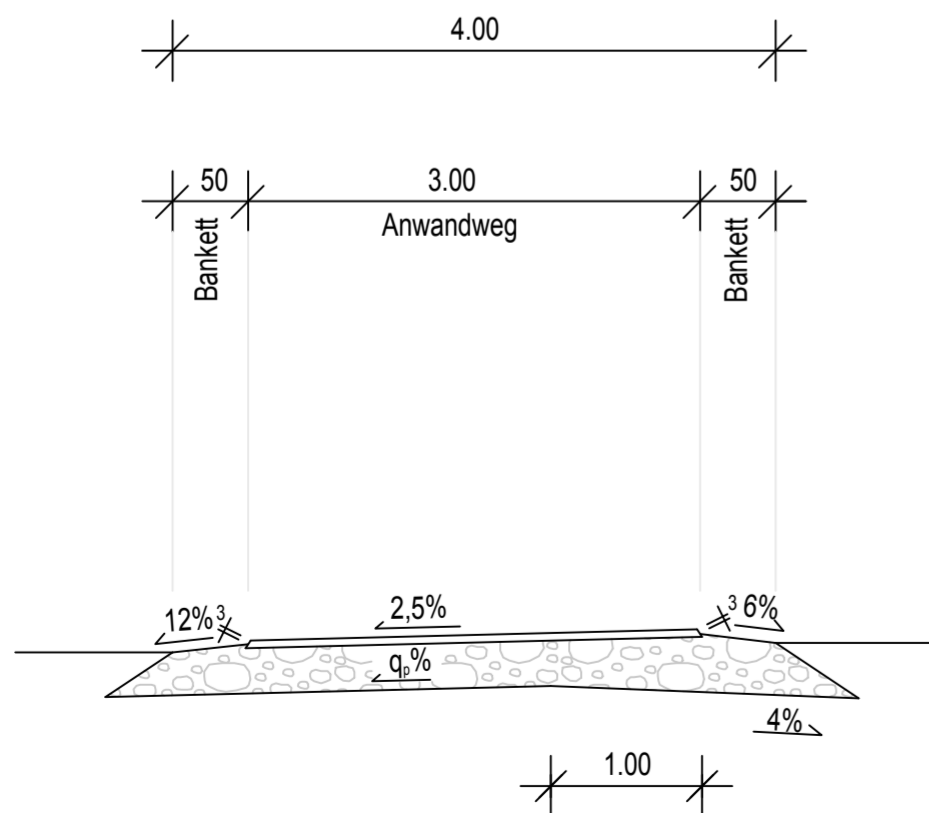
**Regelquerschnitt
bituminös befestigte Wege (geländegleich), M = 1 : 50**



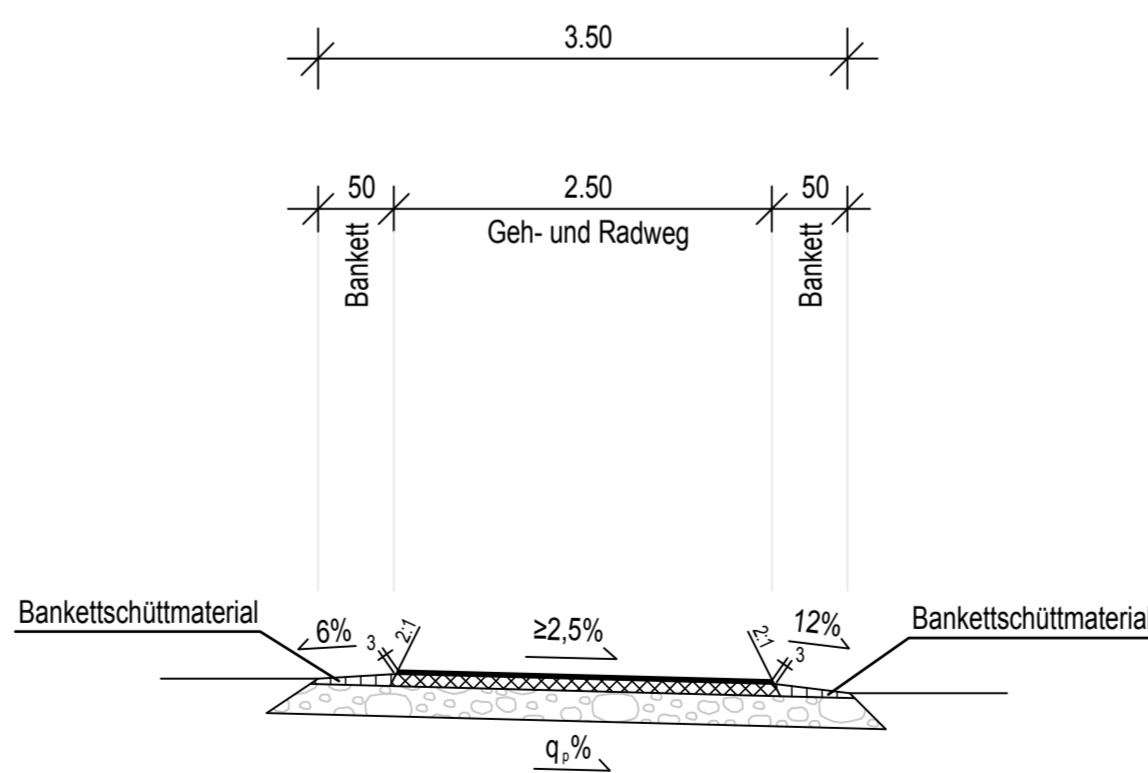
**Regelquerschnitt
wassergebundene Wege (geländegleich), M = 1 : 50**



**Regelquerschnitt
Betriebsweg (geländegleich), M = 1 : 50**



**Regelquerschnitt
Geh- und Radweg (geländegleich), M = 1 : 50**



q_p% = Querneigung Planum nach ZTVE

Zeichenerklärung:

- Asphaltdeckschicht
- Asphaltbinderschicht
- Asphalttragschicht
- Frostschuttschicht
- Obere Schicht des Banketts (aus standfestem Material)
- Untere Schicht des Banketts (aus standfestem Material)

1. Tektur vom 22.12.2017

zu den Planfeststellungsunterlagen

Nr.	Änderung gegenüber der Planfassung vom 18.08.2014	Datum	Zeichen
1	Verlängerung der Baustrecke am Bauanfang und Bauende	10/2017	-
2	Umplanung AS Ober- und Unterschleißheim	-	extern
3	Erneuerung aller Brückenbauwerke	10/2017	Tänzler
4	Anpassung Lärmschutz	10/2017	Dr. Eid

Hyna + Weiß
Bauingenieure
Partnerschaftsgesellschaft



86316 Friedberg | Tel 0821-268 97-0 | Internet www.hyna-weiss.de

BV:	004.20.09	Datum		Name
bearbeitet:		10/2017		Dr. Kupfer
gezeichnet:		10/2017		Greppmeir
geprüft:		10/2017		Weiß
Datei:	0044101/A92_mU_U140400_RQ_oeFW-Geh-und			

Autobahndirektion Südbayern



Seidlstr. 7- 11
80335 München
Tel.: 089/54552-0, Fax:089/54552-200, E-Mail: poststelle@abdsb.bayern.de

bearbeitet:	Gez.: 4325	Tänzler
gezeichnet:	Gez.: extern	
geprüft:	Gez.: 432	Dürr
	Gez.: 43	Rehm
PSP Nr.:	B01S.ABA99210.00.E0.01	
PSP Bez.:	A92 BP6A.AD Feldmoching - AK Neufahrn	
Dateiname:		

FESTSTELLUNGSENTWURF

Straßenbauverwaltung Freistaat Bayern Straße / Abschn.-Nr. / Station: A 99_340_4,442 - A 92_160_0,139 PROJIS-Nr.: 09.070300.00	Unterlage / Blatt-Nr.: 14.4 / 1T Regelquerschnitt ÖFW, Betriebsweg, Geh- und Radweg Maßstab: 1 : 50
--	--

**A 92 München - Deggendorf
6 - streifiger Ausbau AD München-Feldmoching - AK Neufahrn
Bau-km 0-623 bis 13+208**

1. Tektur aufgestellt:
Autobahndirektion Südbayern


Peiker, Ltd. Baudirektor
München, den 22.12.2017