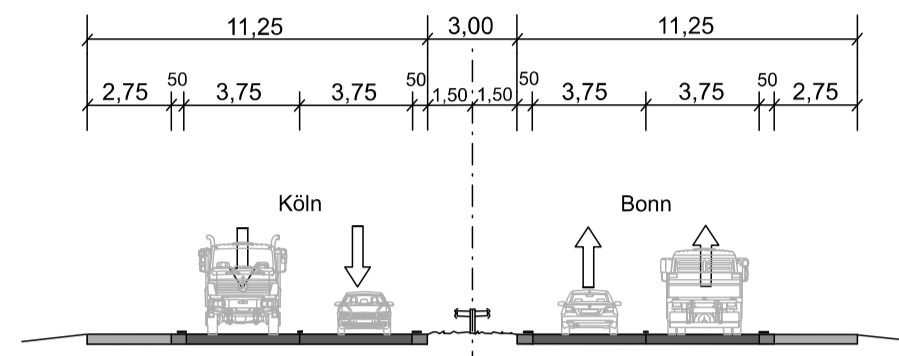


# AS Lind bis Ausbauende

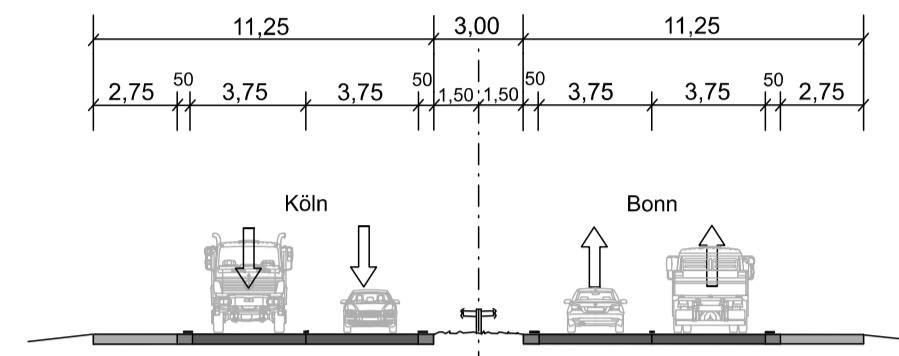
## Bereich mit voller Verbreiterung

## Bereich mit knapper Verbreiterung

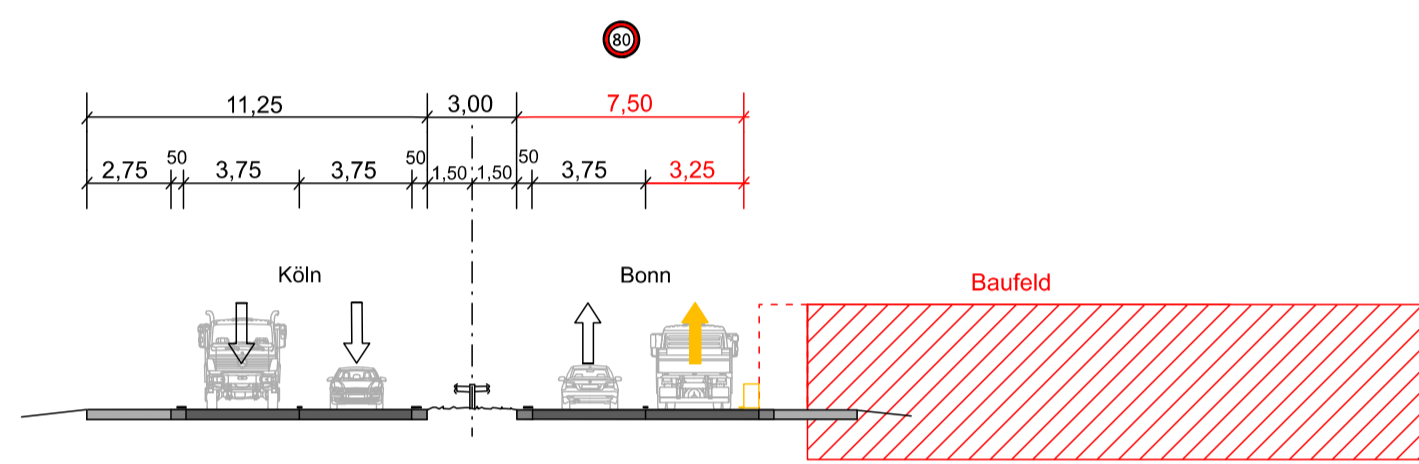
Bestandsquerschnitt 2  
SQ 28,5 (AS Lind bis Ausbauende)



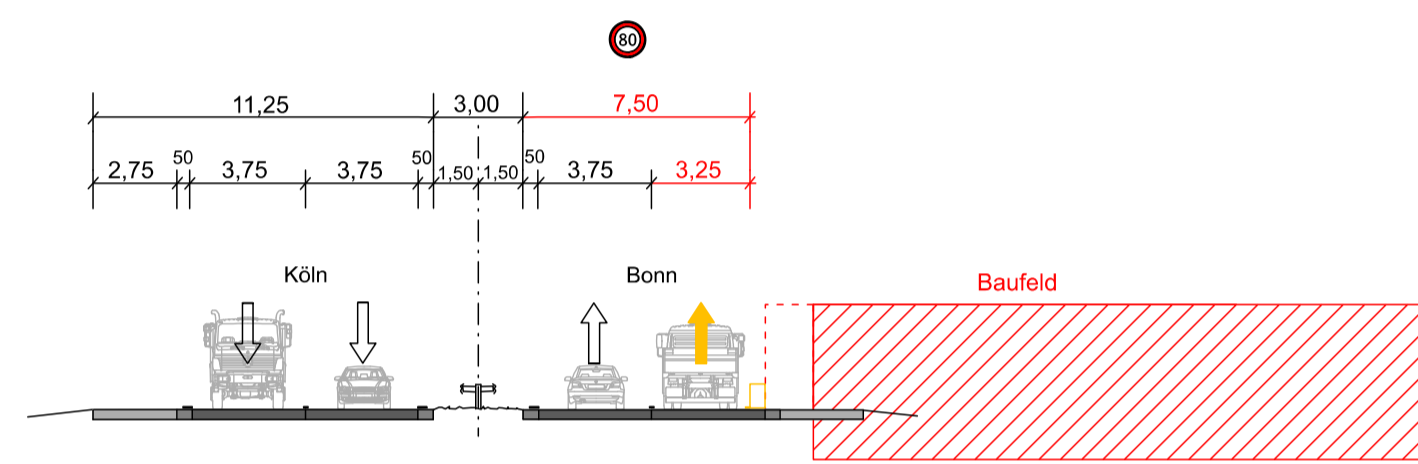
Bestandsquerschnitt 2  
SQ 28,5 (AS Lind bis Ausbauende)



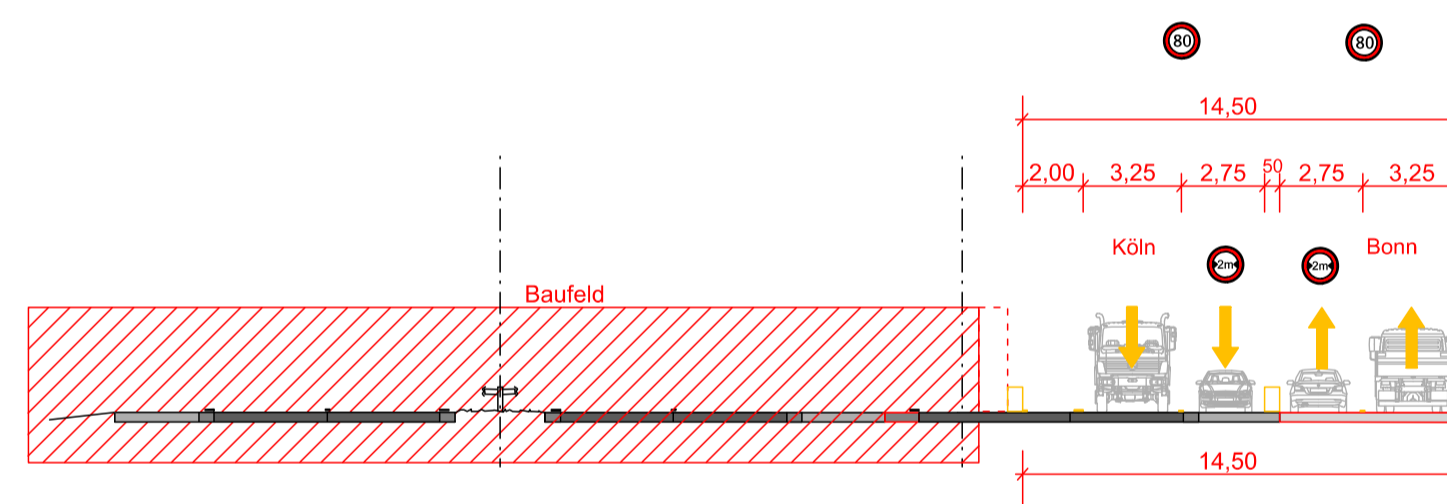
Regelquerschnitt Bauphase 1  
2n + 2 Verkehrsführung (AS Lind bis Ausbauende)



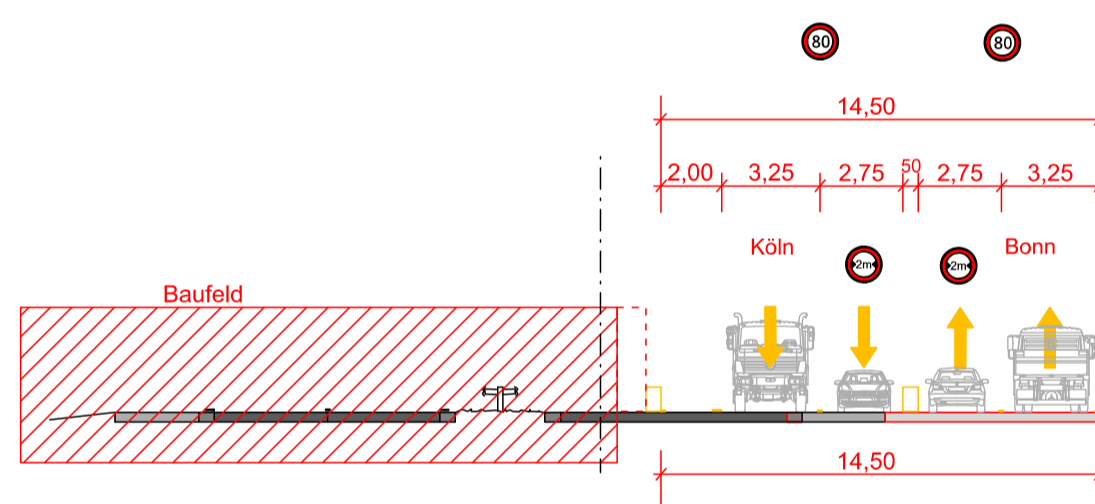
Regelquerschnitt Bauphase 1  
2n + 2 Verkehrsführung (AS Lind bis Ausbauende)



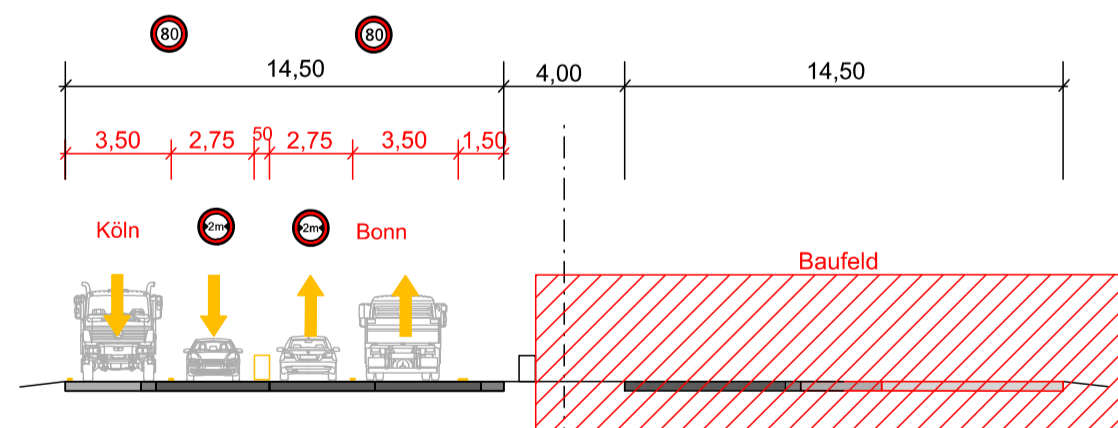
Regelquerschnitt Bauphase 2  
4s + 0 Verkehrsführung (AS Lind bis Ausbauende)



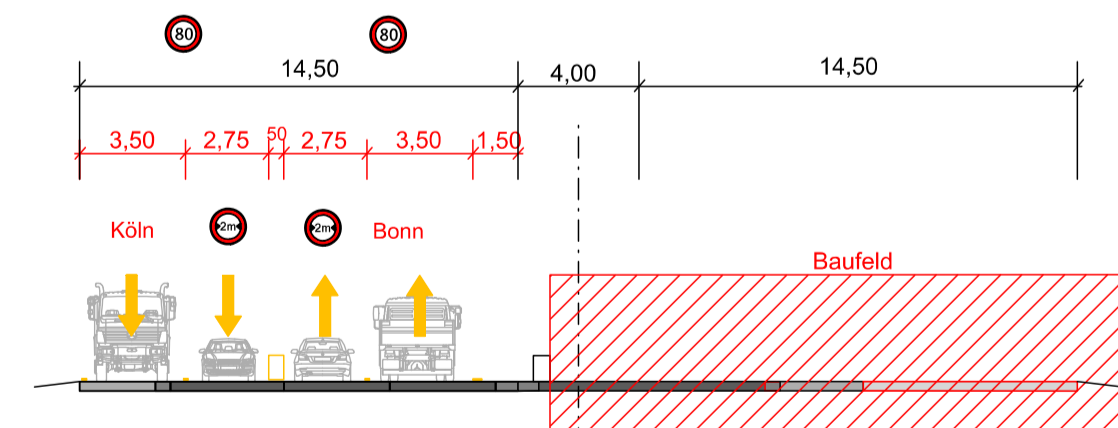
Regelquerschnitt Bauphase 2  
4s + 0 Verkehrsführung (AS Lind bis Ausbauende)



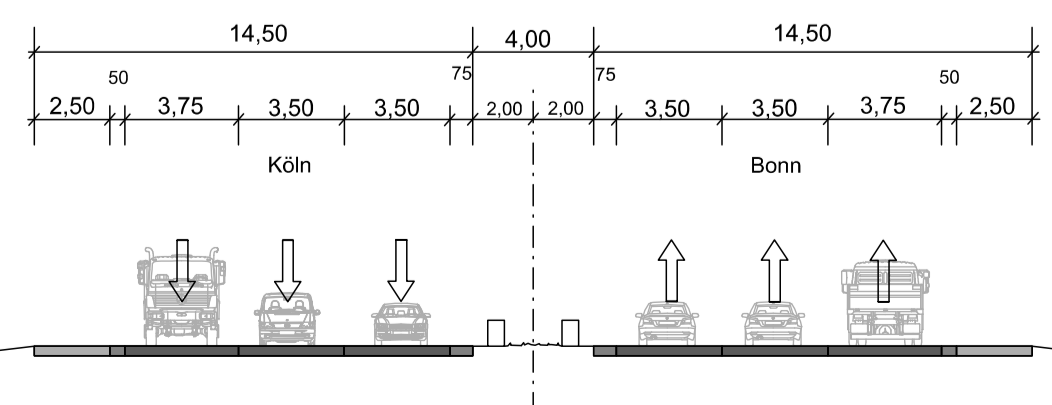
Regelquerschnitt Bauphase 3  
4s + 0 Verkehrsführung (AS Lind bis Ausbauende)



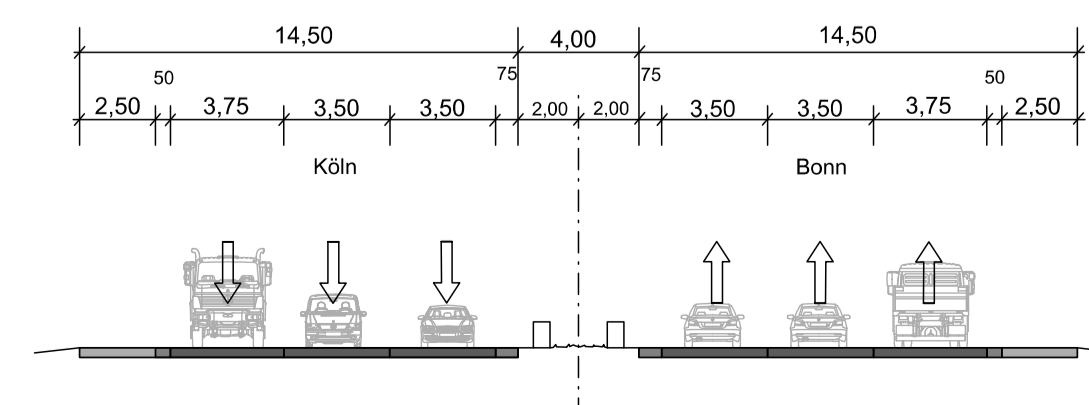
Regelquerschnitt Bauphase 3  
4s + 0 Verkehrsführung (AS Lind bis Ausbauende)



Regelquerschnitt - RQ 36  
AS Lind bis Ausbauende



Regelquerschnitt - RQ 36  
AS Lind bis Ausbauende



<p><b>Manns Ingenieure</b> Beraten   Planen   Betreuen Südstraße 14   56422 Wirges Tel: +49 2602 / 9363-0 FAX: +49 2602 / 9363-30 E-Mail: info@manns-ingenieure.de</p>	Datum	Zeichen	
	bearbeitet	Okt. 2017	be
	gezeichnet	Okt. 2017	eb
	geprüft		
Projekt-Nr.: 733	Stand: 27.10.2017	Datei: Bauphasen-171027eb-733	

<p><b>Regionalniederlassung Rhein-Berg AS Köln</b> Deutz-Kalker-Str. 18-26, 50679 Köln</p>	<p>Projekt-Nr. 42-0104</p>

Nr.	Art der Änderung	Datum	Zeichen

## VORENTWURF

Landesbetrieb Straßenbau Nordrhein-Westfalen	Unterlage / Blatt-Nr.: 16 / 2c
Straße: A 59 Station:	Regelquerschnitt Bauphasen AS Lind bis Ausbauende
PROJIS-Nr.: 51910109 10	Maßstab: 1 : 250

<b>A 59 - 6-streifiger Ausbau AS Flughafen bis T&amp;R-Anlage Liburer Heide Bau-km 10+905 - 17+715</b>	
Entwurfsdatum: Aufgestellt: Die Leiterin der Regionalniederlassung Rhein-Berg i.A.	<h1>VORABZUG</h1>