

Zugehörige Pläne

Blatt 2	Detailplan UHFV-Anker
Blatt 07	Bauphasenplan von SSF Ingenieure AG

Baustoffangaben

Bauteil:	Beton	Expositionsklasse	Baustahl	Betonstahl	Spannstahl
Überbau/Bestand	B450	---	---	BSt III	St 145/160
Kappe/Bestand	B450	---	---	BSt I + III	---

Vorspannung längs Bestand = ja quer Bestand = ja

Bauwerksdaten

Bauart: --- Stahlbeton --- Spannbeton (extern) --- Stahl --- Verbund *

Verkehrslasten: ---

Verkehrskategorie n. DIN EN 1991-2 (EC1)

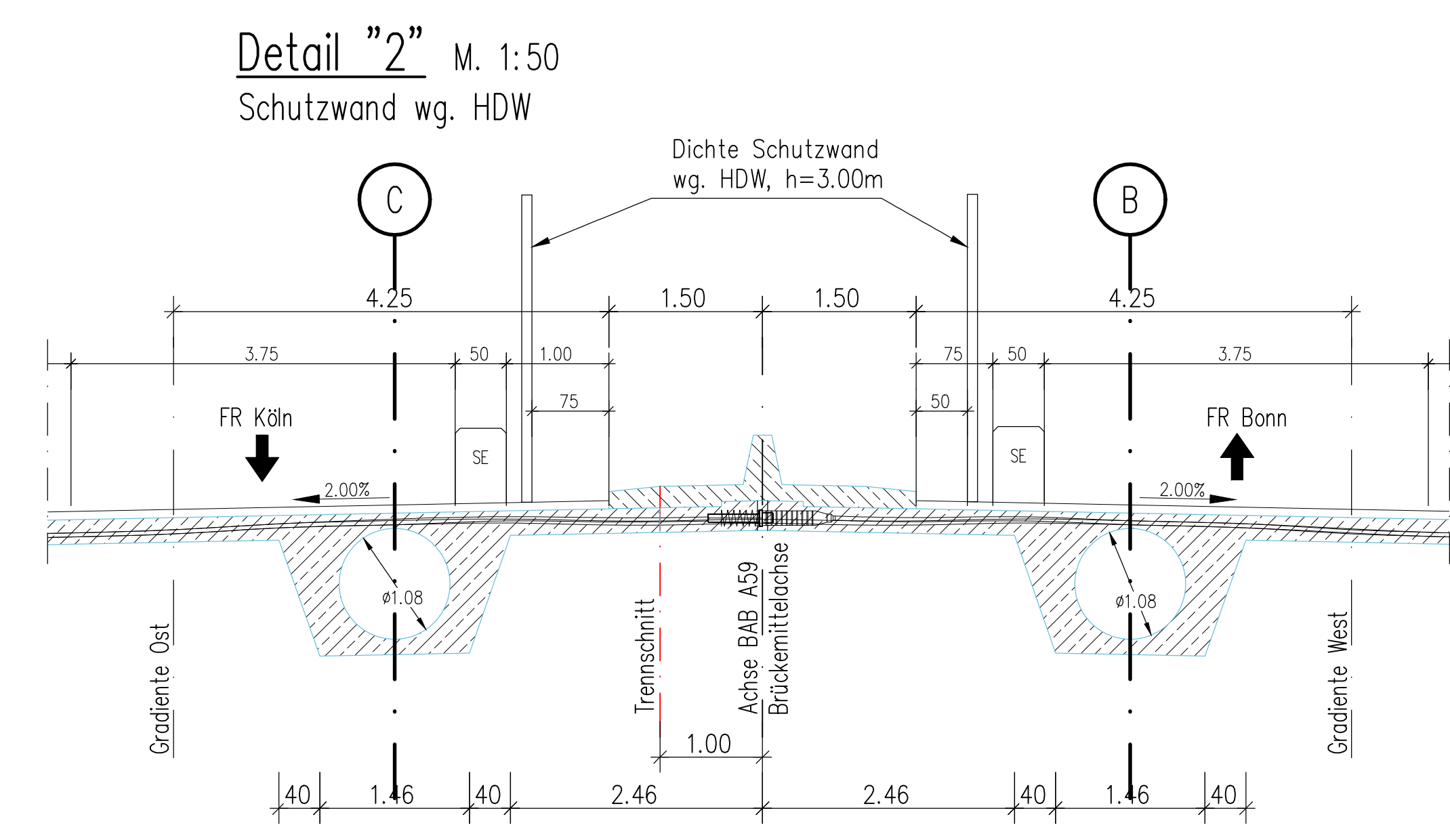
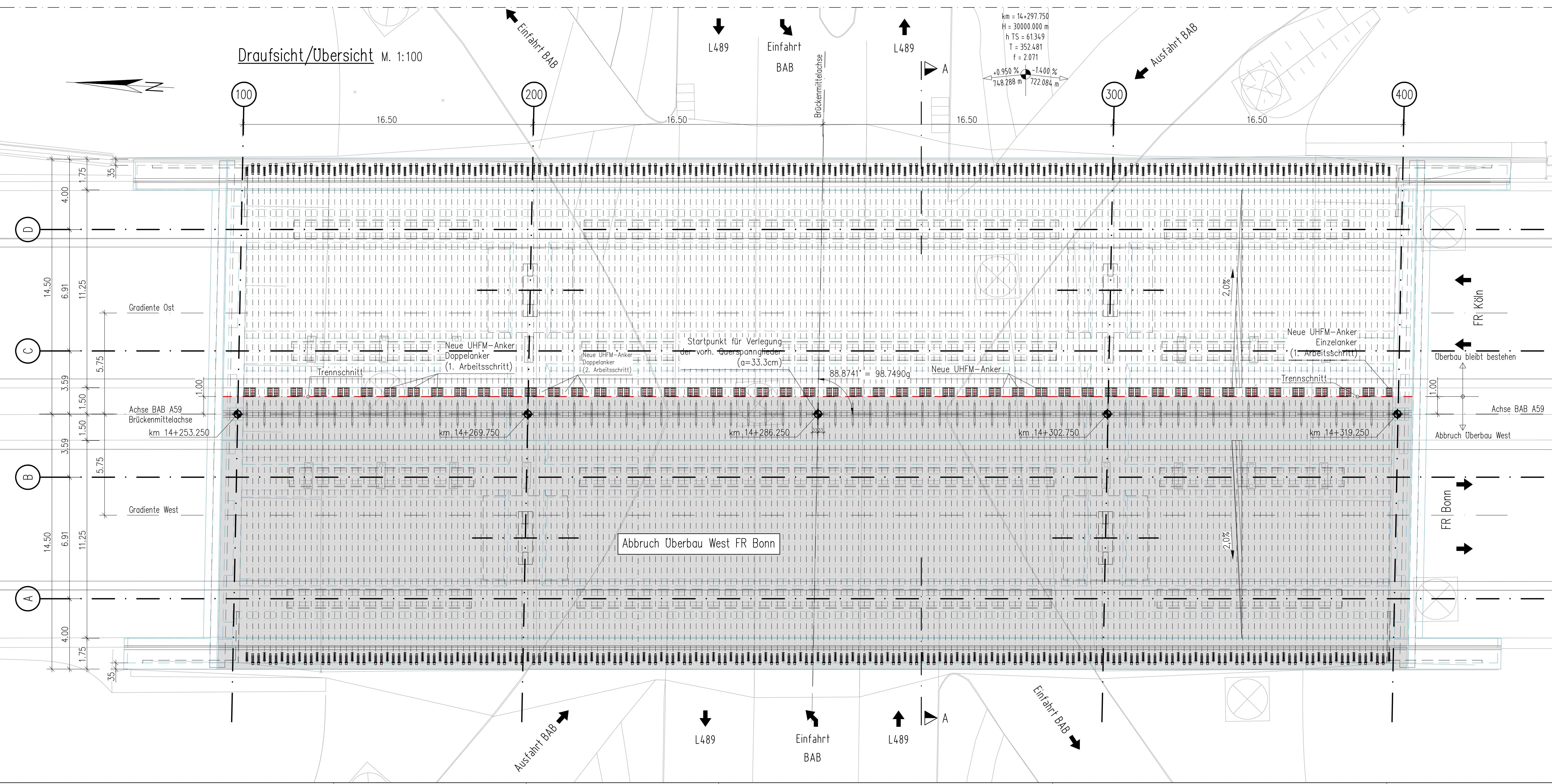
Verkehrstyp n. DIN EN 1992-2/NA (EC2/NA)

Anforderungen nach Tab. 7.10/DE DIN EN 1992-2/NA (EC2/NA)	Überbau	längs	quer	Unterbau
zul. σ_{Bred}	zul. σ_{Bred}	zul. σ_{Bred}	zul. σ_{Bred}	zul. σ_{Bred}
Min	Min	Min	Min	Min

Müllfraktionklasse nach STANAG 2021

Einzelstützweiten (x) (m)	66,0
Gesamtlänge zw. Endauflagern (x) (m)	ca. 4,90
Kleinste Lichte Höhe (m)	98,7490
Kreuzungswinkel (gon)	28,50
Breite zw. Geländern (m)	1881
Brückenfläche (m ²)	---

*Nahzutreffendes streichen



Endgültige Abmessungen nach statischen, konstruktiven und wirtschaftlichen Erfordernissen!

Index	Änderung	Datum	Zeichen
a			
c			
b			
a			

Entwurf: im Auftrag der SSF Ingenieure AG König und Heunisch Planungsgesellschaft KHP

Strassenname: 30, 60596 Frankfurt/Main, Tel. (099) 63 00 08 - 0 Frankfurt am Main, den

Region 3 Regionalentwicklung Rhein-Berg

Strasse: A 59

Bauvorhaben: 6-streifiger Ausbau AS Flughafen - AS Lind

Gemarkung:

Bauwerk: Ersatzneubau BW 5108 608 über die L489

Planerstellung: Referenzauflösungsplanung UHFV-Spanngliederankerung Übersichtplan Bestand, Draufsicht und Schnitte

Projekt-Nr.: 45-0598

AS-Nr.: 5108 633

Skala: 1:100, 1:50

Ansprechpartner: Köln, den Landbetrieb Straßenbau NRW Die Struktur des Landesbetriebes Regionalentwicklung Rhein-Berg, Außenstelle Köln im Auftrag